

# FANUC Robot

## Paint Mate 200iA & Paint Mate 200iA/5L



### 基本描述：

发那科机器人Paint Mate是一款紧凑型的喷涂机器人，采用伺服电机驱动，在世界的同类产品中拥有最佳性能，适合在危险的环境中使用。

### 主要应用于：

- 喷涂
- 涂装
- 在危险环境中的装配和搬运
- 涂胶

### 特征和优点：

- iPendant是可以访问互联网的彩色示教器，便于编程并可以自定义用户界面
- 位于扫气模块上的一个或四个内置电磁阀可以控制开关枪及自动清洗（可选配）
- 地装，倒置，壁挂等多种安装方式适用于狭小的喷涂空间
- 绝对脉冲编码器确保上电后不需要重新计算原点
- 标准的发那科机器人扫气控制
- FM和ATEX防爆认证确保可以在Class I, II and III Div.1环境中使用
- 纤细的手臂和小巧的底座方便在狭小的环境中安装

- 高加速和高减速的运动特性可以缩短工作节拍
- 可靠的安全回路控制

### 维护方面的特长：

- 最新一代的设计
- 完全密封的轴承和不带电刷的交流电机
- 专门的扫气模块
- 专为恶劣环境设计

### 软件：

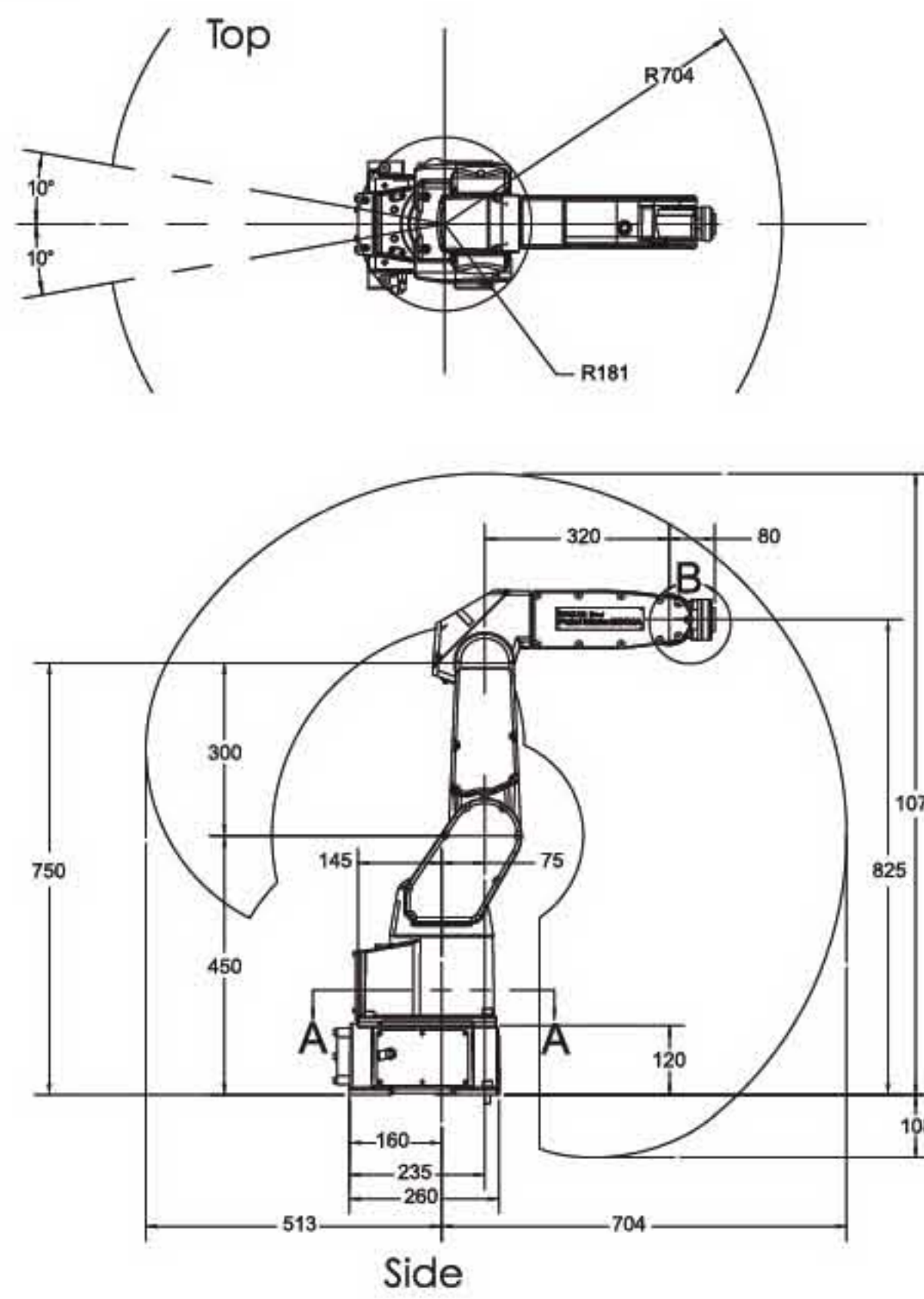
可以使用两种应用软件

- Handling Tool™可以实现基本的设定，编程和控制，内置的宏程序包括喷涂应用插件，方便会使用Handling Tool™的用户在短时间内掌握喷涂应用。
- Paint Tool™对单机或多机器人系统实现以下的喷涂功能控制：
  - 模拟量参数控制
  - 自动换色
  - 双组份供漆齿轮泵控制
  - 闭环流量控制
  - 在线同步跟踪
  - 碰撞保护
  - 互联网连接
  - KAREL程序语言

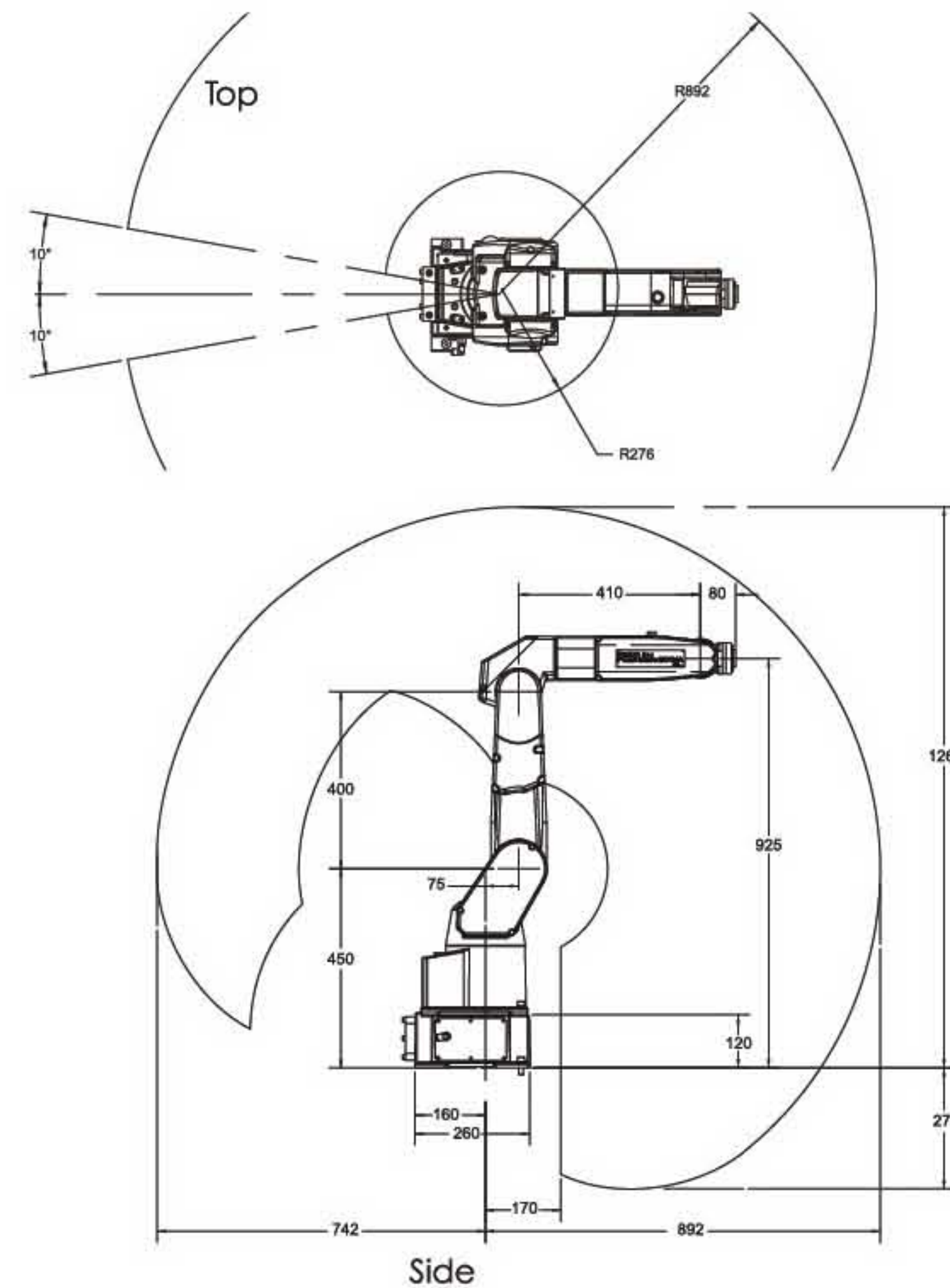
工艺控制硬件需要相应增加

# FANUC Robot Paint Mate 200 Ai&Paint Mate 200iA/5L

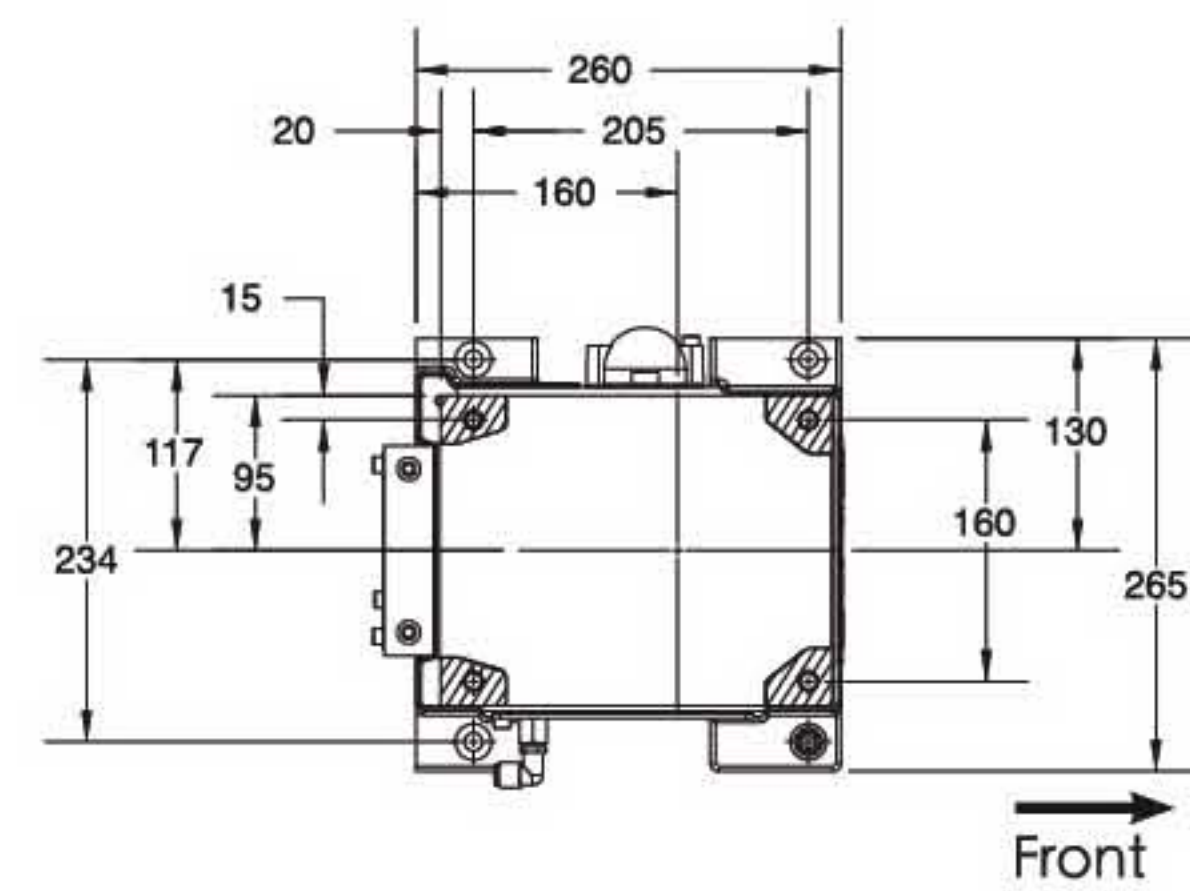
Dimensions  
Pair



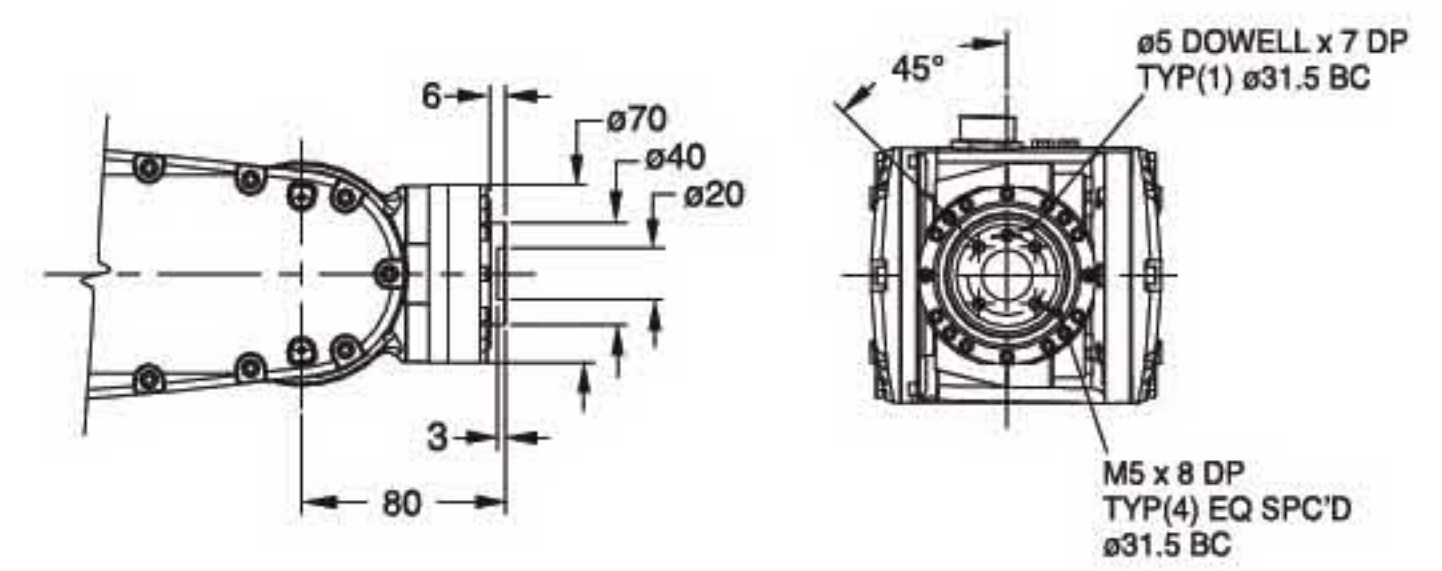
Paint Mate 200 iA/5L



Footprint (All models)



Wrist (All models)



## 机器人系列规格

项目		Paint Mate 200iA	Paint Mate 200iA/5L
控制轴		6	6
手腕负载(kg)		5	5
最大半径(mm)		704	892
位置重复精度(mm)		±0.02	±0.03
最小运动半径(mm)		181	181
动作范围(degrees)	J1	340	340
	J2	200	230
	J3	388	373
	J4	380	380
	J5	240	240
	J6	720	720
动作速度(degrees/s)	J1	350	270
	J2	350	270
	J3	400	270
	J4	450	450
	J5	450	450
	J6	720	720
手腕扭矩(kgf-m)	J4	11.9(1.21)	11.9(1.21)
	J5	11.9(1.21)	11.9(1.21)
	J6	6.7(0.68)	6.7(0.68)
手腕惯量(kg-m <sup>2</sup> )	J4	0.3	0.3
	J5	0.3	0.3
	J6	0.1	0.1
机械抱闸轴数		6轴	6轴
本体重量(kg)		35	35
安装方式		地装, 倒置, 角度安装和壁挂	
安装环境	温度要求(°C)	0 to 45	
	湿度要求	通常情况下: ≤75%, 短期内(一个月内): ≤95%, 无凝聚	
	振动要求(G)	0.5 or less	
防爆等级	FM Class I, II, III, Div I, Group C, D, E, F, G T4 45°C Ambient		
	ATEX CE II 2 G c Ex ib px IIB Ta=0°C to +45°C		
	ATEX CE II 2 D c Ex pD 21 TI 35°C Ta=0° to =45°C		
	Note: iPendant™ for non-hazardous areas only		

## SHANGHAI-FANUC

上海发那科机器人有限公司

上海市浦东新区金桥出口加工区金豫路500号 邮编: 201206

电话: 021-5032 7700 传真: 021-5032 6900 <http://www.shanghai-fanuc.com.cn>

广州分公司 广州市科学城中心区科学大道121号科城大厦2楼1号

天津分公司 天津经济技术开发区第四大街67号鸿发工业园

武汉分公司 武汉市解放大道686号世界贸易大厦2622室

大连分公司 大连市西岗区新开路99号珠江国际大厦2609室

深圳分公司 广东省深圳市南山商业文化中心区文心二路万商大厦2F-A

邮编: 510663

电话: 020-3205 2826

传真: 020-3205 3400

邮编: 300457

电话: 022-6620 2677

传真: 022-6620 2887

邮编: 430022

电话: 027-8544 9660 8544 9665

传真: 027-5449 406

邮编: 116011

电话: 0411-8377 9148

传真: 0411-3779 146

邮编: 518054

电话: 0755-2642 2423 2642 2424

传真: 0755-2642 2421

- 本机的外观及规格如需改良而变更, 恕不另行通知。
- 严禁擅自转载本商品目录中的内容。
- 本说明书中所载的产品受《外汇和外国贸易法》的管制。从日本出口到其他国家时, 必须得到日本国政府的出口许可。此外, 将该产品再出口到其他国家时, 必须得到再出口该产品的国家的政府许可。另外, 该产品还同时受美国政府的再出口限制。在出口或再出口该类产品时, 请向FANUC (发那科) 公司咨询。